

# HiKOKI

## 取扱説明書

### 用途

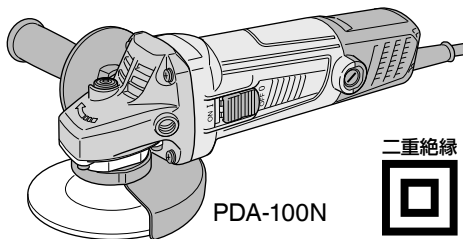
- 鉄、青銅、アルミ鋳物などのバリ取りおよび仕上げ、溶接、溶断部の研削、さび落とし
- 塗装面の下地みがき、さび落とし、塗装落とし
- 軟鋼材（薄物鉄板、小径丸棒など）の切断
- カワラ、タイル、石材、コンクリートなどの切断、溝入れおよび研削

## 電気ディスクグラインダ

100 mm PDA-100N

100 mm PDH-100N (低速高トルク形)

このたびは弊社製品をお買い上げいただき、ありがとうございました。  
ご使用前にこの取扱説明書をよくお読みになり、正しく安全にお使いください。  
お読みになった後は、いつでも見られる所に大切に保管してご利用ください。



二重絶縁



一般安全規則	1
作業に対する安全指示	3
電動工具の安全上のご注意	7
二重絶縁について	10
本製品の使用上のご注意	10
各部の名称	13
仕様	13
標準付属品	14
別売部品	15

はじめに

ご使用前の準備と確認	18
サイドハンドルの取付け	20
ホイルガードの取付け	20
スイッチについて	21
トイシの取付け・取りはずし	22
研削する	23
キックバックについて	25
別売部品の取付け方	26

使い方

保守・点検	35
ご修理のときは	裏表紙

その他

本製品は日本国内用のため、日本国外で販売または使用することはできません。日本国外で使用した場合は、仕様上の性能を発揮できない恐れがあります。日本国外では、修理または保証を受けられません。

This product may be used only in Japan and should not be sold or used in any other country. Otherwise, product may not perform as intended. No authorized service or warranty is available outside of Japan.

# 一般安全規則

## 警告

すべての説明書を良く読んでください。

次に示すすべての指示に従わない場合は、感電、火災または重傷を招く恐れがあります。次に示すすべての警告における " 電動工具 " という用語は、電源式 (コード付き) 電動工具または電池式 (コードレス) 電動工具を示します。

次の事項を順守してください。

### a) 作業場

- 1) 作業場は整理整頓して、十分な照明を確保してください。散らかった暗い場所は事故を招く恐れがあります。
- 2) 爆発を誘引することがある可燃性液体、ガスまたは粉じんがあるところでは、電動工具を使用しないでください。  
電動工具は、粉じんまたはヒュームを発火させることがある火花を発生する場合があります。
- 3) 電動工具の使用中は、子供および第三者を近付けしないでください。注意が散漫になって、操作に集中できなくなる場合があります。

### b) 電気的安全性

- 1) 電動工具の電源プラグは、コンセントに合ったものを使用してください。電源プラグを改造しないでください。アダプタプラグを接地した電動工具と一緒に使用しないでください。  
改造していない電源プラグおよびそれに対応するコンセントを使用すれば、感電のリスクは低減されます。
- 2) パイプ、暖房器具、電子レンジ、冷蔵庫などの接地されたものと、身体の接触を避けてください。  
身体が接地された場合は、感電のリスクが増大します。

戸外で使用する際には、3)~5) の注意が必要です。

- 3) 電動工具は、雨または湿気がある状態にさらさないでください。電動工具に水が入ると、感電のリスクが増大します。
- 4) コードを乱暴に扱わないでください。電動工具を移動させたり、引っ張ったり、または電源プラグを抜くためにコードを利用しないでください。コードは、熱、油、角のとがったところ、または動くものからはなしておいてください。コードが損傷したり、絡まったりすると、感電のリスクが増大します。
- 5) 電動工具を戸外で使用するときは、戸外の使用に適した延長コードを使用してください。戸外の使用に適したコードを使用すれば、感電のリスクは低減されます。

### c) 人的安全性

- 1) 電動工具の使用中は、油断をせず、いま自分が何をしているかに注意し、常識を働かせてください。疲れていたり、アルコールまたは医薬品を飲んでいるときは、電動工具を使用しないでください。電動工具を使用している間の一瞬の不注意で、深刻な人的傷害をもたらす場合があります。
- 2) 安全保護具を使用してください。常時、保護メガネを装着してください。適切な状態で防じんマスク、滑り防止安全靴、ヘルメットまたは耳栓などの安全保護具を使用することで、傷害事故が低減されます。

- 3) 不慮の始動を避けてください。電源プラグをさし込む前に、スイッチがオフの位置にあることを確認してください。指をスイッチにかけて電動工具を運んだり、またはスイッチがオンになった電動工具の電源プラグをさし込むと、事故を招く恐れがあります。
- 4) 電動工具の電源を入れる前に、調整キーまたはレンチをはずしてください。電動工具の回転部分にレンチまたはキーを付けたままにしておくと、人的傷害をもたらす恐れがあります。
- 5) 無理な姿勢で作業しないでください。常に適切な足場とバランスを維持してください。これによって、予期しない状況でも電動工具をより適切に操作することができます。
- 6) きちんとした服装で作業してください。だぶだぶの衣服や装飾品は身に付けしないでください。髪、服および手袋を回転部に近付けないでください。だぶだぶの服、装飾品または長髪は、回転部に巻き込まれる場合があります。
- 7) 集じん装置が接続できるものは、適切に使用されていることを確認してください。これらの装置を使用することによって、粉じん関連の危険を低減することができます。

#### d) 電動工具の使用および手入れ

- 1) 電動工具を無理に使用しないでください。用途に合った正しい電動工具を使用してください。より適切、安全に作業ができます。
- 2) スイッチで始動および停止操作のできない場合、その電動工具は使用しないでください。スイッチで制御できない電動工具は危険ですので、修理を依頼してください。
- 3) 調整を行う前、付属品を交換する前、または電動工具を保管する前には、電源プラグをコンセントから抜くか、または電動工具から蓄電池をはずしてください。このような予防的 안전手段によって、電動工具を誤って始動させるリスクが軽減されます。
- 4) 使用しない電動工具は、子供の手の届かないところに保管し、電動工具に不慣れな者や取扱説明書を読んでいない者には電動工具を使用させないでください。電動工具を扱い慣れていない者に渡すと危険です。
- 5) 電動工具の保守を行ってください。電動工具の動作に影響する恐れがある可動部分の心ズレまたは結合、部品の破損およびその他の状態を点検してください。異常がある場合は、使用する前に電動工具の修理を行ってください。電動工具の保守が不十分であることが、多くの事故の原因となります。
- 6) 先端工具は、鋭利かつ清潔に保ってください。先端工具を適切に手入れして鋭利にしておけば、作業の円滑さを失うことなく、操作も容易になります。
- 7) 電動工具、付属品、アタッチメント、先端工具などは、作業条件および実施する作業を考慮して、それらの取扱説明書に従って使用する電動工具に合うように使用してください。意図された作業と異なる作業に電動工具を使用すると、人的傷害をもたらす恐れがあります。
- 8) 電動工具は 25℃での使用を前提としていますが、時折、35℃になることも想定しています。

#### e) 整備

電動工具の整備は、資格をもつ修理要員が純正交換部品だけを用いて行ってください。これによって、電動工具の安全性を維持することができます。

# 作業に対する安全指示

## 研削、研磨、ワイヤブラシ研磨、つや出しまたは切断作業に共通の安全警告

- a) この電動工具は、グラインダ、サンダ、ワイヤブラシ、ポリリッシャまたは切断工具として機能するように意図されている。この電動工具とともに提供されるすべての安全警告、取扱説明書、図解および仕様書を読まなければならない。次に列挙するすべての指示に従わなかった場合、感電、火災およびけがをまねくことがある。
- b) 当社指定もしくは、推奨している以外の先端工具は用いない。単に電動工具に取付けることができるということだけでは、先端工具は安全作業を保証しない。
- c) 先端工具の定格速度は、電動工具上に表示されている最高速度以上でなければならない。定格速度で対応できない先端工具は、破損し、飛び散ることがある。
- d) 先端工具の外径および厚さは、電動工具の能力定格内でなければならない。正しくないサイズの前駆工具は、適切に防護または制御することができない。
- e) 先端工具の取付穴径は、電動工具のスピンドルに適切にかん合ししなければならない。電動工具の取付金具に合わない取付穴をもつ先端工具は、平衡を失い、過剰に振動し、また、制御の喪失をもたらすことがある。
- f) 破損した先端工具は用いない。それぞれの使用の前に、欠けまたはひび割れ、裏あてパッドのひび割れ、破れまたは過剰な摩耗、ワイヤブラシのワイヤのゆるみまたは亀裂など、先端工具を点検する。電動工具または先端工具を落とした場合は、損傷を点検するかまたは損傷していない先端工具を取付ける。先端工具を点検し、取付けた後は、先端工具の面からはなれ、周囲の人を遠ざけ、最高無負荷速度で電動工具を3分間以上運転する。損傷した先端工具は通常、この運転中に破損して飛び散る。
- g) 作業着用保護具を装着する。用途によっては、フェースシールド、安全ゴーグルまたは保護メガネを用いる。適宜、先端工具または加工品の小さな破片を遮断することができる防じんマスク、防音保護具、手袋および作業用エプロンを着用する。目の防護は、様々な作業で発生する飛散破片を止めることができないとしない。防じんマスクは、作業で発生する粒子をろ過できなければならない。高いレベルの騒音への長時間の暴露は、聴覚喪失をもたらすことがある。
- h) 周囲の人を作業領域から安全な距離にはなしておく。作業領域に入る者は、作業着用保護具を装着しなければならない。加工品または破損した先端工具の破片が飛び散って、作業領域周辺を越えてけがをもたらすことがある。
- i) 先端工具が、隠れた配線または電動工具自身のコードと接触することがある作業を実施するときは、絶縁されたグリップ面だけで電動工具を保持する。先端工具が電氣的活線と接触することによって電動工具の露出金属部は電氣的充電部となり、作業者に電撃を与えることがある。
- j) コードは、先端工具からはなして置いておく。制御を失った場合、コードが切断されたりまたは引っ掛かったりして、手または腕が先端工具に引き込まれることがある。

- k) 先端工具が完全に停止するまでは、電動工具を下に置かない。先端工具が付近の物に引っ掛かって、電動工具の制御を失わせることがある。
- l) 電動工具を身体の横に持っている間は、運転しない。先端工具との不測の接触で着衣が引っ掛かり、先端工具を身体に引き込む恐れがある。
- m) 電動工具の風穴は定期的に掃除する。モーターのファンは、粉じんをハウジングの内側に引き込み、粉末金属の過剰な蓄積は電気的な危険をもたらすことがある。
- n) 可燃性物質の近くでは、電動工具を運転しない。火花で、これらの物質を発火させることがある。
- o) 冷却液が必要な先端工具は用いない。水、その他の冷却液を用いると、感電死または電撃をもたらされることがある。

### キックバックおよび関連警告

キックバックとは、挟まったりまたは引っ掛かったりしたときの、先端工具の突然の反動である。挟まったりまたは引っ掛かったりすると、先端工具は急停止し、このために無制御になった電動工具は、その拘束時点における先端工具の回転と反対方向へ押しやられる。

例えば、先端工具が加工品に引っ掛かったりまたは挟まったりした場合、挟まった点に進入する先端工具の端は、材料の表面を掘り進み、先端工具が這い上がったたりまたは跳ね上がったたりすることがある。

先端工具は、挟まった時点の先端工具の運動方向によって、作業者の方向へまたはその反対方向へ飛ぶ。これらの条件下では、先端工具が破損することもある。

キックバックは、電動工具の誤使用や不正な操作手順もしくは条件の結果であり、次に示す適切な事前措置を講じることによって回避することができる。

- a) 電動工具をしっかりと握り、身体および腕をキックバック力に抵抗できるように構える。始動中のキックバックまたはトルク反動に対する最大の制御のためにサイドハンドルが備わっている場合は、これを常に用いる。適切な事前の措置を取っている場合、作業者はトルク反動またはキックバック力を制御することができる。
- b) 手は、絶対に先端工具の近くに置かない。先端工具が手の上にキックバックすることがある。
- c) キックバックが発生したときに電動工具が進む領域に身体を置かない。キックバックは、引っ掛かった時点のホイールの運動と反対の方向へ電動工具を進める。
- d) コーナー、鋭いエッジなどを加工するときは、特に注意する。先端工具が跳ねたりまたは引っ掛かったりすることを防止する。コーナー、鋭いエッジまたは飛跳ねは、先端工具を引っ掛けて、制御の喪失またはキックバックを引き起こす傾向がある。
- e) 木工用チェーンのご歯または歯付きのご歯を取付けない。これらの歯は、頻繁なキックバックおよび制御の喪失を引き起こす。

### 研削および切断作業に関する追加の安全指示

- a) より大形の電動工具の、先端工具を用いてはならない。より大形の電動工具用先端工具は、より小形の電動工具の速い速度には適切ではなく、破壊することがある。

### 切断作業に関する追加の安全指示

- a) 切断用先端工具を噛み込ませてはならない、または過剰な圧力をかけてはならない。過剰な切断深さを得ようとしてはならない。切断用先端工具に過大な応力を加えると、切断時に負荷および切断用先端工具のねじれ、さらに拘束の起きやすさおよびキックバックまたは切断用先端工具破損の可能性が増大する。
- b) 身体を切断用先端工具と一直線にしない、また、その後方に置かない。切断用先端工具が、操作の時点で身体からはなれていくとき、キックバックが起こると、切断用先端工具および電動工具が身体に直接向かって進むことがある。
- c) 切断用先端工具が拘束されているかまたは何かの理由で切断を中断しているときは、電動工具の電源を遮断し、切断用先端工具が完全に停止するまで電動工具が動かないように保持する。切断用先端工具が動いている間は、決して切断部からはずそうとしてはならない。さもないと、キックバックが起こることがある。切断用先端工具の拘束の原因を調べて、それを除去するための対策を取る。
- d) 加工物の中で切断作業を再開しない。切断用先端工具が全速に到達するのを待って、注意しながら切断部に再び入る。電動工具を加工物内で再始動すると、切断用先端工具は拘束されたり、上に上がってきたり、またはキックバックしたりすることがある。
- e) パネルまたは特大の加工物は、切断用先端工具の挟まりおよびキックバックのリスクが最小限になるように支持する。大きな加工物は、質量でたわむ傾向がある。支持台は、加工物の下の切断線近く、および切断用先端工具の両側の加工物の端の近くに置かなければならない。
- f) 既存の壁、その他の見えない部分に“窓抜き加工”を行うときは、特に注意する。壁面の裏側に出た切断用先端工具が、ガス管若しくは水管、電気配線またはキックバックの原因となり得るものを切断することがある。

### 研磨・つや出し作業に関する追加の安全指示

- a) 過大な研磨用ディスクは用いない。研磨用ディスクを選択するときは、当社指定もしくは、推奨のディスクを使用する。研磨パッドからはみ出た大きな研磨紙は裂傷の危険があり、また、引っ掛かり、ディスクのちぎれまたはキックバックの原因となることがある。

## ブラシ研磨作業に関する追加の安全指示

- a) 通常の作業中であっても、ブラシの線材がブラシから抜け落ちることに注意する。ブラシに過剰な負荷を加えて、線材に過大な応力を与えない。ブラシの線材は、軽装の着衣および／または皮膚を容易に貫くことができる。
- b) ブラシ研磨に保護カバーの使用が推奨されている場合は、保護カバーとブラシとの干渉を避けなければならない。ブラシは、作業負荷および遠心力によって直径が拡大することがある。
- c) 用いるブラシのタイプに合った保護カバーを取付ける。保護カバーは開口部を作業者側にしない位置に取付ける。

## **⚠警告**、**⚠注意**、**注**の意味について

ご使用上の注意事項は「**⚠警告**」、「**⚠注意**」、「**注**」に区分しており、それぞれ次の意味を表します。

**⚠警告** : 誤った取扱いをしたときに、使用者が死亡または重傷を負う可能性が想定される内容のご注意。

**⚠注意** : 誤った取扱いをしたときに、使用者が傷害を負う可能性が想定される内容および物的損害のみの発生が想定される内容のご注意。

**注** : 製品のすえ付け、操作、メンテナンスに関する重要なご注意。

なお、「**⚠注意**」に記載した事項でも、状況によっては重大な結果に結び付く可能性があります。いずれも安全に関する重要な内容を記載しているので、必ず守ってください。

## 電動工具の安全上のご注意

- 火災、感電、けがなどの事故を未然に防ぐために、次に述べる「安全上のご注意」を必ず守ってください。
- 使用前に、この「安全上のご注意」すべてを良くお読みの上、指示に従って正しく使用してください。
- お読みになった後は、お使いになる方がいつでも見られる所に必ず保管してください。

### **⚠警告**

- ① **作業場は、いつもきれいに保ってください。**  
ちらかった場所や作業台は、事故の原因になります。
- ② **作業場の周囲状況も考慮してください。**
  - 電動工具は、雨の中で使用したり、湿った、または、ぬれた場所で使用しないでください。
  - 作業場は十分に明るくしてください。
  - 可燃性の液体やガスのある所で使用しないでください。
- ③ **感電に注意してください。**  
電動工具を使用中、身体をアース（接地）されているものに接触させないようにしてください。  
(例えば、パイプ、暖房器具、電子レンジ、冷蔵庫などの外枠)
- ④ **子供を近づけないでください。**
  - 作業員以外、電動工具やコードに触れさせないでください。
  - 作業員以外、作業場へ近づけないでください。
  - 安全に責任を負う人の監視または指示がない限り、補助を必要とする人が単独で使用しないでください。



## ⚠ 警告


- ⑤ **使用しない場合は、きちんと保管してください。**  
乾燥した場所で、子供の手の届かない高い所または鍵のかかる所に保管してください。
- ⑥ **無理して使用しないでください。**  
安全に能率良く作業するために、電動工具の能力に合った速さで作業してください。
- ⑦ **作業に合った電動工具を使用してください。**
  - 小形の電動工具やアタッチメントは、大形の電動工具で行う作業には使用しないでください。
  - 指定された用途以外に使用しないでください。
- ⑧ **きちんとした服装で作業してください。**
  - だぶだぶの衣服やネックレスなどの装身具は、回転部に巻き込まれる恐れがあるので、着用しないでください。
  - 屋外で作業する場合には、ゴム手袋と滑り止めの付いた履物の使用をお勧めします。
  - 長い髪は、帽子やヘアカバーなどでおおってください。
- ⑨ **保護メガネを使用してください。**  
作業時は、保護メガネを使用してください。また、粉じんの多い作業では、防じんマスクを併用してください。
- ⑩ **防音保護具を着用してください。**  
騒音の大きい作業では、耳栓、イヤマフなどの防音保護具を着用してください。
- ⑪ **コードを乱暴に扱わないでください。**
  - コードを持って電動工具を運んだり、コードを引っ張ってコンセントから抜かないでください。
  - コードを熱、油、角のとがった所に近づけないでください。
- ⑫ **加工する物をしっかりと固定してください。**  
加工する物を固定するために、クランプや万力などを利用してください。  
手で保持するより安全で、両手で電動工具を使用できます。
- ⑬ **無理な姿勢で作業をしないでください。**  
常に足元をしっかりとさせ、バランスを保つようにしてください。
- ⑭ **電動工具は、注意深く手入れをしてください。**
  - 安全に能率良く作業していただくために、刃物類は常に手入れをし、良く切れる状態を保ってください。
  - 注油や付属品の交換は、取扱説明書に従ってください。
  - コードを点検し、損傷している場合は、修理をお買い求めの販売店に依頼してください。
  - 延長コードを使用する場合は、事前に点検し、損傷している場合には交換してください。
  - 握り部は、常に乾かしてきれいな状態を保ち、油やグリースが付かないようにしてください。

## ⚠ 警告

- ⑮ 次の場合は、電動工具のスイッチを切り、電源プラグをコンセントから抜いてください。**
- 使用しない、または、修理・調整・点検する場合。
  - 刃物、トイシ、ビットなどの付属品や別売部品を取付け、交換する場合。
  - その他、危険が予想される場合。
- ⑯ 調節キーやスパナなどは、必ず取りはずしてください。**  
電源を入れる前に、調節に用いたキーやスパナなどの工具類が取りはずしてあることを確認してください。
- ⑰ 不意な始動は避けてください。**
- 電源につないだ状態で、スイッチに指を掛けて運ばないでください。
  - 電源プラグをコンセントにさし込む前に、スイッチが切れていることを確かめてください。
- ⑱ 屋外使用に合った延長コードを使用してください。**  
屋外で延長コードを使用する場合、キャブタイヤコードまたはキャブタイヤケーブルを使用してください。
- ⑲ 油断しないで十分注意して作業を行ってください。**
- 電動工具を使用する場合は、取扱方法、作業のしかた、周りの状況など十分注意して慎重に作業してください。
  - 常識を働かせてください。
  - 疲れているときは、使用しないでください。
- ⑳ 損傷した部品がないか点検してください。**
- 使用前に、保護カバーやその他の部品に損傷がないか十分点検し、正常に作動するか、また、所定機能を発揮するか確認してください。
  - 可動部分の位置調整および締付け状態、部品の破損、取付け状態、その他、運転に影響を及ぼすすべての箇所に異常がないか確認してください。
  - 損傷した保護カバー、その他の部品交換や修理は、取扱説明書の指示に従ってください。取扱説明書に指示されていない場合は、修理をお買い求めの販売店に依頼してください。
  - スイッチが故障した場合は、お買い求めの販売店に修理を依頼してください。
  - スイッチで始動および停止操作のできない電動工具は、使用しないでください。
- ㉑ 指定の付属品やアタッチメントを使用してください。**  
この取扱説明書および当社カタログに記載されている指定の付属品やアタッチメント以外のものを使用すると、事故やけがの原因になる恐れがあるので、使用しないでください。
- ㉒ 電動工具の修理は、専門店に依頼してください。**
- この製品は、該当する安全規格に適合しているので改造しないでください。
  - 修理は、必ずお買い求めの販売店に依頼してください。ご自身で修理すると、事故やけがの原因になります。

# 二重絶縁について

二重絶縁とは、電気が流れる部分と手に触れる外枠部品との間が、異なる二つの絶縁物で絶縁されている構造のことです。たとえ一つの絶縁物がこわれても、もう一つの絶縁物で保護されるため感電しにくい構造です。

お求めの製品は二重絶縁構造であり、銘板に  マークで表示してあります。純正品以外の部品と交換したり、間違って組立てたりすると二重絶縁構造でなくなりま  
す。電気系統の修理や部品の交換はお買い求めの販売店に依頼してください。

## 本製品の使用上のご注意

先に電動工具として共通の注意事項を述べましたが、電気ディスクグラインダとして、さらに次に述べる注意事項を守ってください。

### 警告

- ① 使用電源は、銘板に表示してある電圧で使用してください。

表示を超える電圧で使用すると、回転が異常に速くなり、けがの原因になります。

- ② ホイルガードは、必ず取付けて使用してください。  
トイシやダイヤモンドカッターが破壊したとき、けがの原因になります。

- ③ 使用するトイシ（レジノイドトイシ）は、最高使用周速度 72 m/s {4,300 m/min} 以上の正規のトイシを取付け、正しい使用面で研削してください。側面や上面では研削しないでください。

正規以外のトイシを使用したり、また側面や上面で研削すると、トイシが破壊し、けがの原因になります。

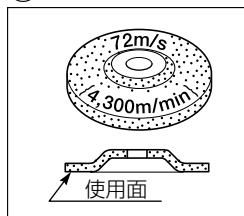
- ④ トイシにヒビ、割れなどの異常がないことを確認してから使用してください。

異常があると、トイシが破壊し、けがの原因になります。

- ⑤ 使用中は、振り回されないよう本体を確実に保持してください。特に始動時は気をつけてください。サイドハンドルが付属している場合は、サイドハンドルをしっかりと取付けてください。

確実に保持していないと、けがの原因になります。

③



# 警告

- ⑥ 水、研削液などは使用しないでください。  
乾式用のため、トイシの破壊によるけがや感電の恐れがあります。
- ⑦ 本体を万力などで保持した使い方はしないでください。  
トイシやダイヤモンドカッターが破壊したとき、けがの原因になります。
- ⑧ 使用中は、回転部に手や顔などを近づけないでください。  
けがの原因になります。
- ⑨ 研削粉は火花となって飛散するので、引火しやすいもの、傷付きやすいものは安全な場所に遠ざけてください。また、研削火花を直接手足などに当てないようにしてください。  
火災ややけどの原因になります。
- ⑩ トイシを用いて切断作業をする場合は、切断トイシを使用してください。  
切断トイシ以外のトイシは、けがの原因になります。
- ⑪ 切断トイシを使用する場合は、切断トイシ専用の下記の別売部品を取付けてください。

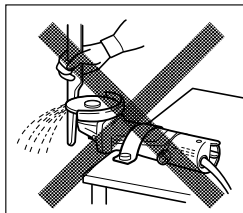
外径 100 mm 仕様

ホイルガード【切断トイシ用】  
ホイルナット【切断用】

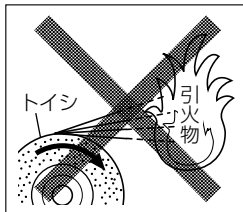
切断トイシが破壊したとき、けがの原因になります。

- ⑫ 切断トイシ、ダイヤモンドカッターでの作業を行う際は、ジグザグ切断・曲線切り・斜め切り・コジリ・側面使用をしないでください。  
切断トイシやダイヤモンドカッターが破壊したり、キックバックが発生するなど、けがの原因になります。
- ⑬ 回転させたまま、台や床などに放置しないでください。  
けがの原因になります。
- ⑭ 使用中、機体の調子が悪かったり、異常音、異常振動がしたときは、直ちにスイッチを切って使用を中止し、お買い求めの販売店に点検・修理を依頼してください。  
そのまま使用していると、けがの原因になります。

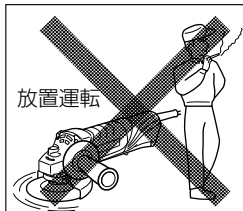
⑦



⑨



⑬



## ⚠ 警告

- ⑮ 誤って落としたり、ぶつけたときは、トイシや機体などに破損や亀裂、変形がないことを良く点検してください。

破損や亀裂、変形があると、けがの原因になります。

- ⑯ 【事業者の方へ】

トイシの取替え・試運転は、法・規則で定める特別教育を受けた人に行わせてください。

関連法令	労働安全衛生法	第59条
	労働安全衛生規則	第36条
	安全衛生特別教育規程	第2条

## ⚠ 注意

- ① 工具類（トイシなど）や付属品は、取扱説明書に従って確実に取付けてください。

確実にしないと、はずれたりし、けがの原因になります。

- ② 使用中は、軍手など巻き込まれる恐れがある手袋を着用しないでください。回転部に巻き込まれ、けがの原因になります。

- ③ 新しいトイシを取付け、はじめてスイッチを入れるときは、トイシの露出部から一時身体を避けてください。

トイシが破壊したとき、けがの原因になります。

- ④ 試運転を励行してください。

試運転は、トイシ交換後は3分間以上、その日の作業始め前は1分間以上行ってください。

試運転せずに作業開始すると、思わぬけがの原因になります。

- ⑤ 高所作業のときは、下に人がいないことを良く確かめてください。

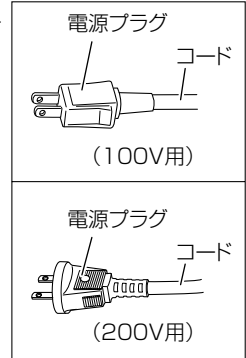
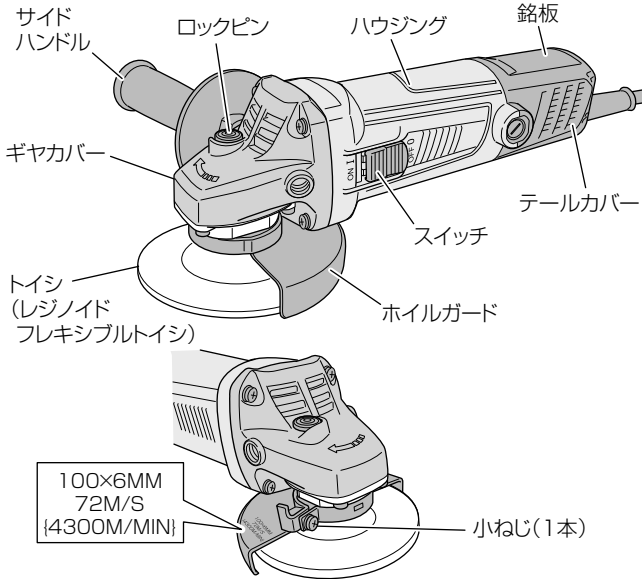
また、コードを引っ掛けたりしないでください。

材料や機体などを落としたとき、事故の原因になります。

- ⑥ 指定以外の刃物（丸のこ刃、チップソーなど）での切断作業はしないでください。

丸のことしての保護装置がなく、けがの原因になります。

# 各部の名称

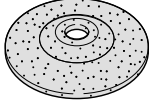
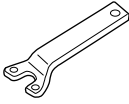
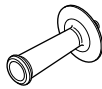
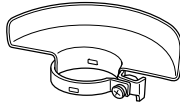





# 仕様

形名(仕様)		PDA-100N(SSS)	PDA-100N	PDH-100N(SSS)	PDH-100N
使用電源		単相交流 50/60 Hz 共用			電圧 100 V または 200 V <sup>**</sup>
モーター		単相直巻整流子モーター			
全負荷電流	100 V 仕様	8.4 A			
	200 V 仕様	4.2 A		-	
消費電力		820 W			
無負荷回転数		12,000 min <sup>-1</sup> {回/分}		9,500 min <sup>-1</sup> {回/分}	
トイシ寸法	外径	100 mm			
	穴径	15 mm			
質量		1.7 kg (コード、トイシ、ホイルガード、サイドハンドルを除く) 1.9 kg (コード、トイシを除く)			
コード		2心キャブタイヤケーブル 2.5 m			
ソフトスタート		○	-	○	-
再起動防止機能		○	-	○	-

<sup>\*\*</sup> PDA-100N には 200 V 仕様があります。

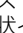
# 標準付属品

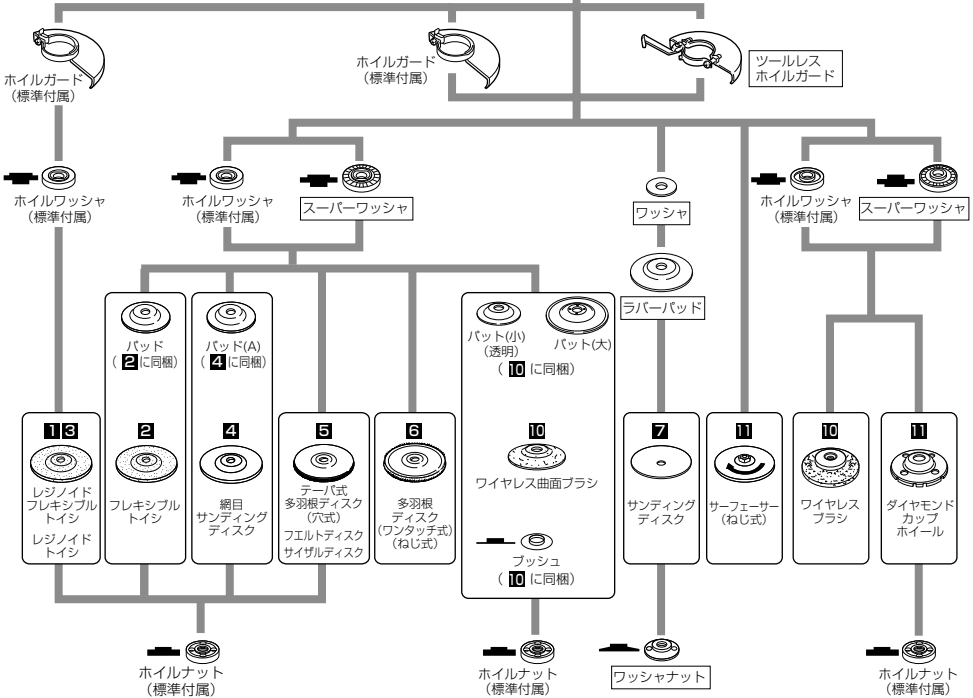
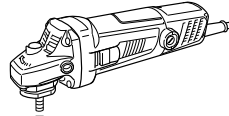
標準付属品	形名	PDA-100N	PDH-100N
レジノイドフレキシブルトイシ 外径：100 mm 厚さ： 4.7 mm 穴径： 15 mm		1 枚	
スパナ		1 個	
サイドハンドル		1 個	
ホイルガード (本体装着)		1 個	
ホイルワッシャ (ゴム付) (本体装着)		1 個	
ホイルワッシャ 【ダイヤ用】		-	1 個
ホイルナット (本体装着)		1 個	

はじめに

# 別売部品 (別売部品は生産を打ち切ることがありますので、ご了承ください)

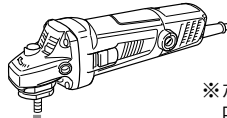
作業に適した先端工具をお選びください。  
取付け方法は、P.26 ~ 34 をご参照ください。

ホイルワッシャ、ホイルナットの  
黒塗りのイラスト  は、側面から  
見たときの形状イメージです。  
取付ける向きのご参考にしてください。

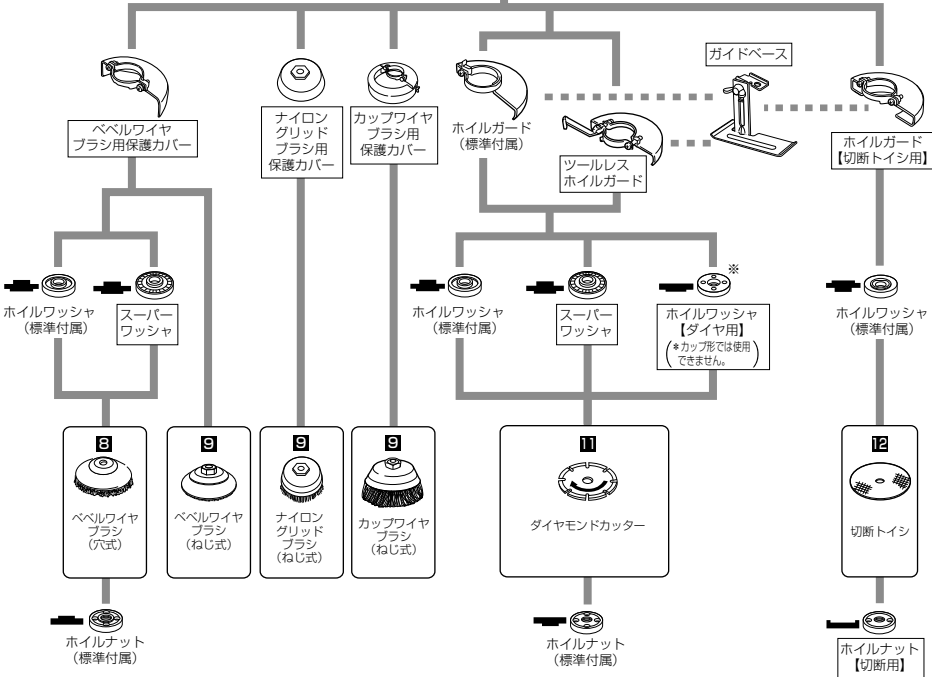





<p><b>1 レジンノイドフレキシブルトイシ</b></p> <p>研削時の振動、騒音が低く、研削面への吸い付きも良好。ステンレス、一般鋼材に材質を選ばず使用でき、効率的な作業ができます。</p>	<p><b>4 網目サンディングディスク</b></p> <p>一般鋼材、アルミ、ステンレス等の研磨やFRP、プラスチック、スレート、各種ボードの研削作業に適しています。</p>
<p><b>2 フレキシブルトイシ</b></p> <p>柔軟性をもったトイシで、作業中の衝撃が少なく、レジンノイドトイシによる重研削と、サンディングディスクによる上仕上げの中間仕上げに適し、高効率を発揮します。</p>	<p><b>5 テーパ式多羽根ディスク (穴式) フェルトディスク サイザルディスク</b></p> <p>ステンレスやチタンの研削、研磨、各種金属のさび落とし、木材や石材の研削、研磨、金属の鏡面仕上げ等用途に応じてお選びいただけます。</p>
<p><b>3 レジンノイドトイシ</b></p> <p>目づまりが少なく、優れた研削能力を発揮。特にステンレスの粗研削に適しています。</p>	<p><b>6 多羽根ディスク (ワンタッチ式) (ねじ式)</b></p> <p>トイシに比べ高効率、長寿命のすぐれたもの。ジルコニア砥粒なのでステンレス、特殊鋼の研削および重研削作業も可能です。</p>

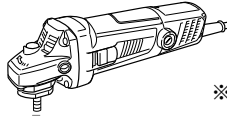




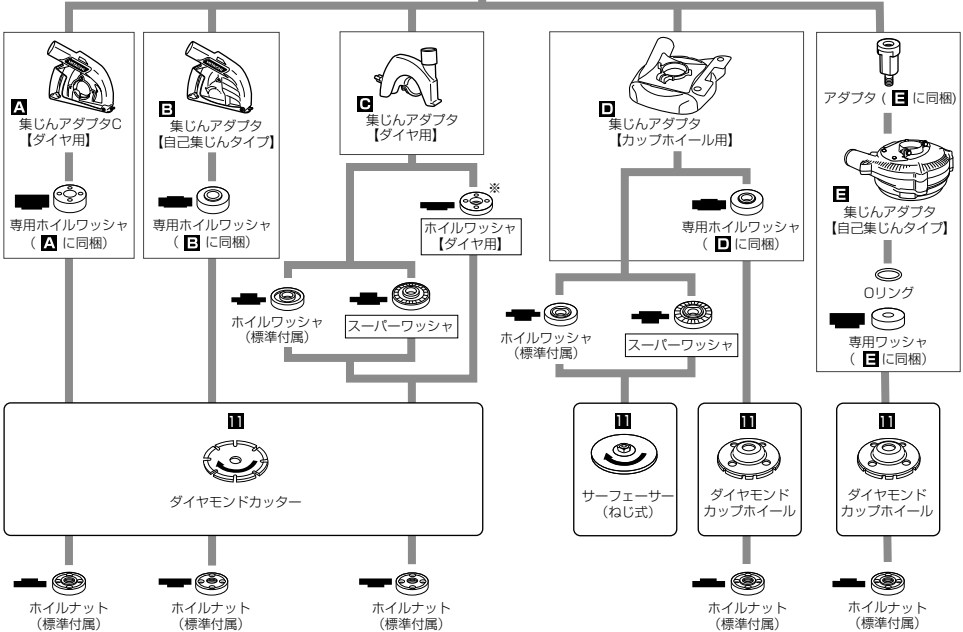
※ホイルワッシャ【ダイヤ用】は PDH-100Nに標準付属



<p><b>7 サンディングディスク</b></p> <p>研削量が少なく仕上げ面をきれいにしたいとき、塗装面の下地みがき、さび落とし、塗料落としなどに用います。</p>	<p><b>10 ワイヤレスブラシ/ワイヤレス曲面ブラシ</b></p> <p>素地を削らず、金属表面の皮膜・ヨグレ・キズだけをキレイに除去します。ワイヤレス曲線ブラシは、パットを使い分けて平面、曲面を研磨できます。</p>
<p><b>8 ベベルワイヤブラシ（穴式）</b></p> <p><b>9 ベベルワイヤブラシ（ねじ式）</b></p> <p>鋳物、構造物、タンク、車体、鉄板、石材およびコンクリートなどの表面仕上げ、またはペンキはがしなどに有効です。特に凸凹が激しい面や、隅の部分または溝の底などを仕上げる場合に外周部を使用し、能率を上げることができます。線材破片の飛散が少ない高性能・長寿命タイプです。</p>	<p><b>11 ダイヤモンドカッター</b></p> <p><b>ダイヤモンドカップホイール</b></p> <p><b>サーフェーサー（ねじ式）</b></p> <div style="display: flex; justify-content: space-around; align-items: center;"> <div style="text-align: center;">               ダイヤモンドカッター         </div> <div style="text-align: center;">               ダイヤモンドカップホイール         </div> <div style="text-align: center;">               サーフェーサー         </div> </div> <p>カワラ、タイル、石材、コンクリートなどの溝入れ、および研削用など、多彩にラインナップしております。</p>
<p><b>9 ナイロングリッドブラシ（ねじ式）</b></p> <p><b>カップワイヤブラシ（ねじ式）</b></p> <p>ベベルワイヤブラシと同じ目的に使用されますが、とくに仕上げ面が平らな場合能率的です。</p>	<p><b>12 切断トイシ</b></p> <p>切断トイシは金属用と非金属用の2種類あります。</p>



※ホイールワッシャ【ダイヤモンド用】は PDH-100Nに標準付属



**A 集じんアダプタC【ダイヤモンド用】**  
(100mm/125mmディスクグラインダ兼用)

ダイヤモンドカッターによるコンクリート切断専用です。別売の電動工具用集じん機と接続して使用します。切込み深さ調整機能付で、切込み深さの目安となる目盛が付いています。

**B 集じんアダプタ【自己集じんタイプ】**

ダイヤモンドカッターによるコンクリート切断専用です。ダストバックを装着して使用し、自己集じん率約90%の高い集じん能力を発揮します。また、別売の電動工具集じん機と接続しても使用可能です。切込み深さ調整機能付で、切込み深さの目安となる目盛が付いています。

**C 集じんアダプタ【ダイヤモンド用】**

ダイヤモンドカッターによるコンクリート切断専用です。別売の電動工具用集じん機と接続して使用します。切込み深さ調整機能付です。

**D 集じんアダプタ【カップホイール用】**

ダイヤモンドカップホイールやサーフェーサーによるコンクリート平面研削専用です。別売の電動工具用集じん機と接続して使用します。ワンタッチ脱着式の先端カバーと入隅用プレートでキワの研削が容易に行えます。また、フレキシブルヘッドとやわらかブラシで研削面の段差にも柔軟に対応します。

**E 集じんアダプタ【自己集じんタイプ】**

ダイヤモンドカップホイールによるコンクリート平面研削専用です。軽々なメッシュバックと紙フィルタを装着し、強力に自己集じんします。また、板バネとフェルトの採用で研削面とのすき間がでにくい構造で、高い集じん能力を発揮します。なお、プレーキ付ディスクグラインダには使用できません。ダイヤモンドカップホイールはダブルタイプのご使用をお勧めします。

# ご使用前の準備と確認

## ●作業環境の整備

薄い鋼板などを研削する場合には、作業台の状況によっては研削音が鋼板に反響して大きな騒音が出る場合があります。このような場合には、鋼板の下にゴムシートを敷くなどして騒音を出さない配慮をしてください。

### ○騒音防止規制について

騒音に関しては、法令や各都道府県などの条例で定める規制があります。ご近所に迷惑をかけないよう、規制値以下でご使用になることが必要です。状況に応じ、しゃ音壁を設けて作業してください。

## ●漏電しゃ断器の設置をおすすめします

本製品は二重絶縁構造ですので、法律により漏電しゃ断器の設置は免除されていますが、万一の感電防止のため、漏電しゃ断器が設置されている電源に接続することをおすすめします。

## ●延長コードを使う場合

電気が流れるのに十分な太さのできるだけ短いコードをご使用ください。

右表は使用できるコードの太さ（導体公称断面積）と、最大の長さです。

これ以上長いコードを使用すると、電流が十分流れず製品の能率が落ち、故障の原因になります。

### ⚠警告

延長コードは損傷のないものを用意してください。

コードの太さ (mm <sup>2</sup> )	最大の長さ (m)	
	100 V 仕様	200 V 仕様
1.25	15	30
2	25	50
3.5	50	100

## ● 使用電源の確認

- **必ず銘板に表示してある電源で使用してください。**  
表示を超える電圧で使用するとモーターの回転数が異常に速くなり、機体が破壊する恐れがあります。
- **直流電源、昇圧器などのトランス類で使用しないでください。**  
製品の損傷を生じるだけでなく、事故の原因になります。

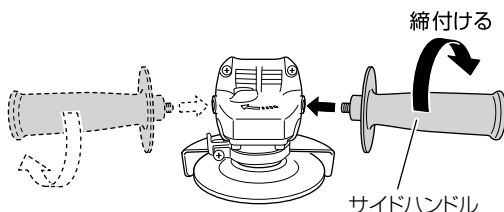
## ● コンセントの確認

電源プラグがガタついたり、抜けやすいコンセントは修理が必要です。

修理には電気工事士の資格が必要ですので、お近くの電気工事店などにご相談ください。修理せずにそのまま使用すると、過熱して事故の原因になります。

# サイドハンドルの取付け

サイドハンドルは、本体の2か所に取付け可能です。  
作業に合わせて、確実に取付けてください。



# ホイルガードの取付け

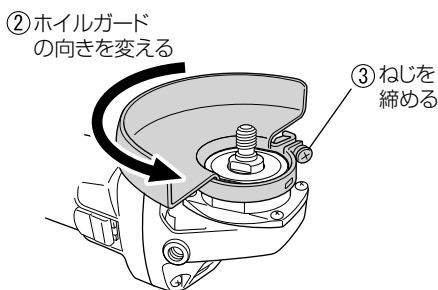
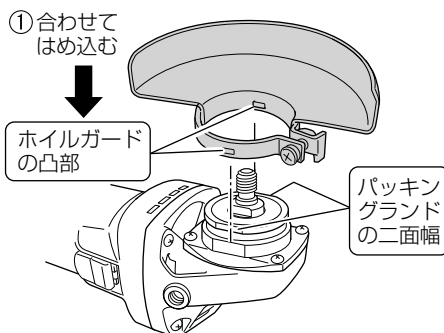
ホイルガードの凸部とパッキングランドの二面幅部を合わせ、ホイルガードをパッキングランドにはめ込みます。

お手持ちのプラスドライバーで、ホイルガードを固定しているねじを締めて、ホイルガードを取付けます。

**切断トイシ（別売部品）を使用するとき**  
必ず別売部品のホイルガード【切断トイシ用】と、ホイルナット【切断用】を使用してください。

**ベベルワイヤブラシ（別売部品）を使用するとき**  
必ず別売部品のベベルワイヤブラシ用保護カバーを使用してください。

**カップワイヤブラシ（別売部品）を使用するとき**  
必ず別売部品のカップワイヤブラシ用保護カバーを使用してください。

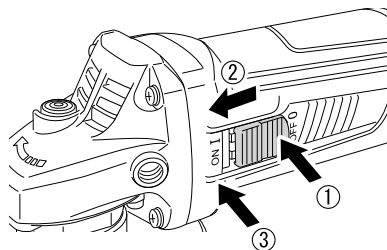


# スイッチについて

## ⚠ 警告

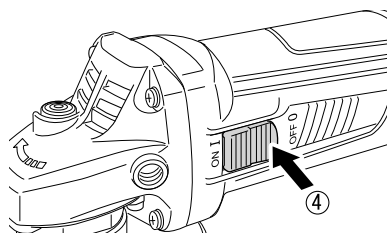
電源プラグをコンセントにさし込む前に、スイッチが切れていることを必ず確認してください。

スイッチを入れたまま電源プラグをさし込むと、事故の原因となります。



スイッチは①の方向に押し、②の方向にスライドさせたあと、③の方向に押し込むとスイッチがロックされ、連続運転ができます。

ロックを解除し、スイッチを切るときは④の方向にスイッチを押しします。



## 再起動防止機能について

SSS仕様には、スイッチがONの状態のまま誤って電源プラグをコンセントにさし込んででも起動しない、再起動防止機能が搭載されています。

この機能が作動したときは、スイッチを一度OFFにすることで、解除することができます。

なお、機体が高温になった場合、再起動防止機能を保護する目的で稼働を停止することがあります。

このときは、スイッチをOFFにして、電源プラグをコンセントから抜き、機体が冷えるまでしばらく風通しの良い日かげなどに置いてください。

# トイシの取付け・取りはずし

標準付属のレジノイドフレキシブルトイシは、次の手順で取付け・取りはずしをしてください。

## ⚠警告

トイシの取付け、取りはずしの際は、必ずスイッチを切り、電源プラグをコンセントから抜いてください。誤ってスイッチを入れてしまうと、けがの原因になります。

## ⚠注意

- ホイルナットは、必ず標準付属のスパナを使って十分に締付けてください。
- 別売部品のホイルワッシャ【ダイヤ用】を、ホイルナットの代わりに使用しないでください。

### 取付け

## 1 ホイルワッシャ・トイシを取付ける

- スピンドルを上に向け、ホイルワッシャの裏側の小判形凹部をスピンドルの切欠部に合わせて、ホイルワッシャを取付けます。
- ホイルワッシャの上にトイシの突出部を当てます。

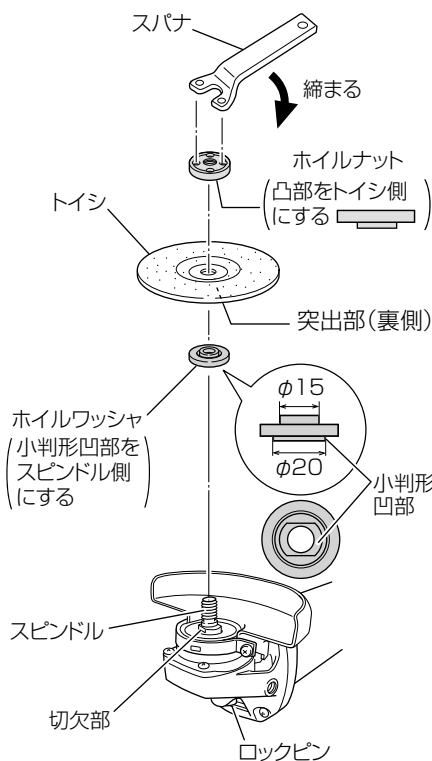
## 2 ホイルナットを取付ける

トイシの上からホイルナットの凸部をトイシの穴に合わせ、スピンドルに取付けます。

## 3 ホイルナットを締付ける

- ロックピンを押してスピンドルを固定し、スパナでホイルナットを十分に締付けます。
- ロックピンから手をはなすと、元の位置に戻り、スピンドルの固定が解除されます。

**注** ロックピンを押してはなしたときに、確実に戻ることを確認してください。



### 取りはずし

トイシを取りはずす場合は、①～③の取付けと逆の手順で行います。

# 研削する

- 鉄、青銅、アルミ鋳物などのバリ取りおよび仕上げ、溶接、溶断部の研削、さび落とし
- 塗装面の下地みがき、さび落とし、塗装落とし

## 警告

- 手順①～④については、必ずスイッチを切り、電源プラグをコンセントにさし込む前に確認してください。  
スイッチが入っているのを知らずに電源に接続すると、けがの原因になります。
- 作業中は、必ず保護メガネを使用してください。
- 誤って落としたり、ぶつけたときは、トイシや機体などに破損や亀裂、変形がないことを良く点検してください。  
破損や亀裂、変形があると、けがの原因になります。

### 1 スwitchが切れていることを確認する

### 2 ホイルガードを点検する

- ホイルガードは、トイシが破壊した場合に使用者を保護する防護壁です。必ず取付けてください。
- ホイルガードは小ねじを少しゆるめることにより、任意の角度に動かすことができます。作業に適した角度にセットしてご使用ください。調整後は小ねじを確実に締付けてください。

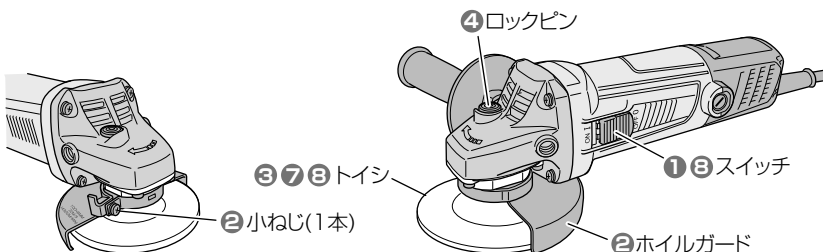
### 3 トイシを点検する

- トイシは正規のものか、またヒビや割れがないか調べてください。
- トイシは正規の状態に取付けられ、十分締付けられているか点検してください。

### 4 ロックピンを点検する

トイシを締付けた後、ロックピンをはなしたときに、確実に元の位置に戻ることを確認してください。

### 5 電源プラグをコンセントにさし込む





## 6

### 試運転を行う

- 異常音、異常振動がしたときは、直ちにスイッチを切ってトイシの取付けやヒビ、割れを点検してください。
- 作業前には人のいない方向にトイシを向け、必ず試運転を行って異常がないことを確認してください。

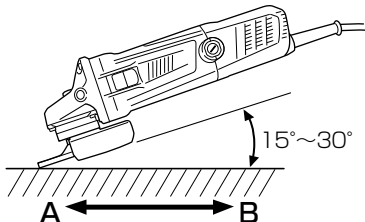
試運転時間は

トイシ交換のとき …………… 3 分間以上  
その日の作業始めのとき …… 1 分間以上

## 7

### 材料にトイシをあてる

- 新品のトイシは、前 (A の方向) へ押しますとトイシの角が食い込むことがありますので、後ろ (B の方向) へ引いてご使用ください。
- トイシの全面を材料にあてないで、図のように機体を  $15^{\circ} \sim 30^{\circ}$  傾けて、トイシの外周部で研削してください。
- 角が適度に摩耗しましたら、どちらへ進めても問題ありません。



**注** トイシは材料に強く押し付けしないでください。

強く押し付けると回転が落ち仕上げ面がきたなくなります。また過負荷になってモーターが故障する原因になります。

## ⚠ 注意

- **スイッチを入れるときは、機体をしっかりと保持してください。**  
起動時の反動で、思わぬけがをする恐れがあります。
- **スイッチを入れるときは、トイシが被削材などに接触していないことを確認してください。**  
接触していることを知らずにスイッチを入れると、けがの原因になります。
- **新しいトイシを取付け、はじめてスイッチを入れるときは、トイシの露出部から必ず一時身体を避けてください。**

**注** モーターが回転中は、ロックピンを押さないでください。またロックピンを押したままでスイッチを入れないでください。

## 8

### 作業を終了する

使用後はスイッチを切って、トイシの回転が止まってから機体を置いてください。

回転が止まらぬうちに切粉やごみの多い場所に置きますと、切粉やごみを吸い込むことがあります。

機体の寿命低下、事故の原因となりますのでご注意ください。

**注** その日の作業終了時、人のいない方向にトイシを向け、10～15秒間無負荷運転をしてください。

モーター内部に入り込んだ粉じんの排出に効果があります。

# キックバックについて

## キックバックとは

回転中のダイヤモンドカッターや切断トイシに、急激に大きな負荷がかかり、回転数が急速に低下したとき、反発によって材料もしくは機体が作業者側にはじき飛ばされる現象です。

## キックバックを発生させる原因

キックバックを発生させる原因としては

- ① 材料によるダイヤモンドカッターや切断トイシの挟み込み
- ② 曲線切りなど、本体をこじる作業
- ③ 材料にダイヤモンドカッターや切断トイシの刃先を当てた状態での起動

他にも、劣化したダイヤモンドカッターや切断トイシの使用や硬い未乾燥材の切断、過度に深い切込み設定（ディスクの先端5mm程度の切断が適切です）、過大な押し付けなど、複合的な原因があります。

## キックバックを避けるには

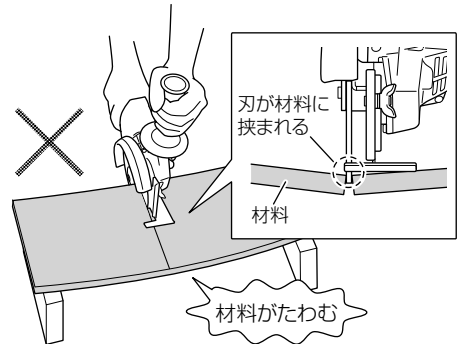
材料によるダイヤモンドカッターや切断トイシの挟み込みは、キックバックが発生する最大の原因です。

材料の設置方法を注意することで、ダイヤモンドカッターや切断トイシの挟み込みを少なくすることができます。

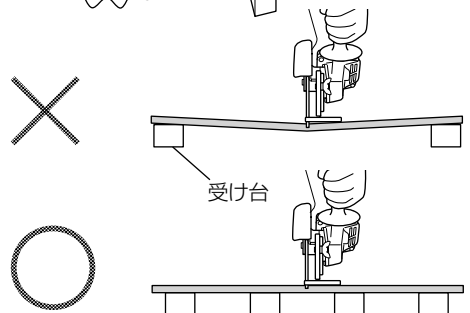
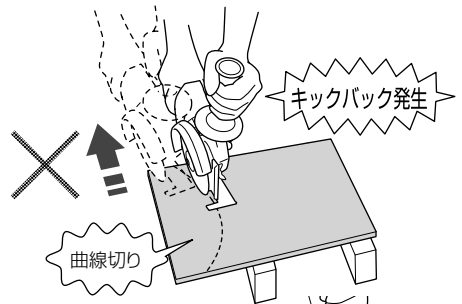
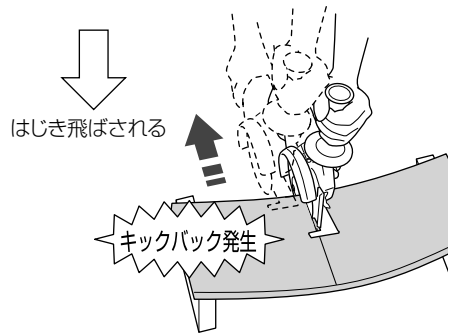
材料の下に受け台を適切に設置します。

切断する材料が長い場合、端部に近いところに受け台を設置すると、切断中に材料がたわんで、ダイヤモンドカッターや切断トイシを挟み込みます。

切断する部分に近い位置に受け台を設置するか、切り落とし側にも同じ高さの受け台を設置してください。



このまま作業すると……



# 別売部品の取付け方

## ⚠ 警告

別売部品を使用する際も、以下の内容を守ってください。

- 万一の事故を防止するため、取付け、取りはずしの際は、スイッチを切り、電源プラグをコンセントから抜いてください。
- 必ずホイールガードを取付け、保護メガネを使用してください。
- 使用前に、ヒビ割れ、欠け、曲がりがないことを点検してください。
- 水や研削液などをかけて使用しないでください。
- 強い反力が発生することがあるので、機体を確実に保持してください。

## ⚠ 注意

- トイシと同様に試運転を行って、異常がないことを確認してください。
- 別売部品のホイールワッシャー【ダイヤ用】(PDH-100N には標準付属)を、ホイールナットの代わりに使用しないでください。

## ● サンディングディスクの取付け

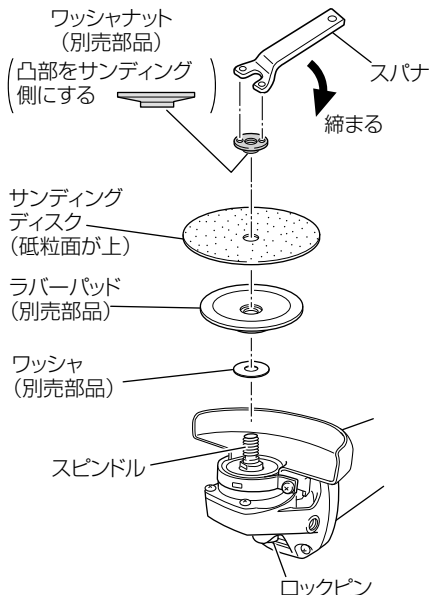
- サンディングディスクを使用するときは、別売部品のワッシャナット、ラバーパッド、ワッシャを一緒にお買い求めください。

**注** 標準付属のホイルワッシャ、ホイルナットは使用しません。

**1** スピンドルにワッシャ、ラバーパッド、サンディングディスクの順に取付けます。

**2** サンディングディスクの上から、ワッシャナットの凸部をサンディングディスクの穴に合わせ、スピンドルに取付けます。

**3** ロックピンを押してスピンドルを固定し、スパナでワッシャナットを十分に締付けます。



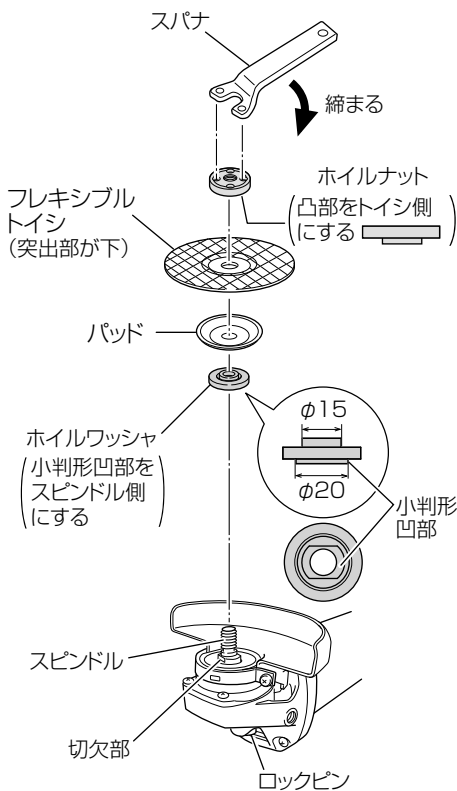
## ●フレキシブルトイシ、網目サンディングディスクの取付け

- フレキシブルトイシ、網目サンディングディスクを使用するときは、それぞれ専用のパッドを使用します。
- パッドはフレキシブルトイシ、網目サンディングディスクに同梱されております。

**1** スピンドルにホイルワッシャ、パッド、フレキシブルトイシの順に取付けます。

**2** フレキシブルトイシの上からホイルナットの凸部をフレキシブルトイシの穴に合わせ、スピンドルに取付けます。

**3** ロックピンを押してスピンドルを固定し、スパナでホイルナットを十分に締付けます。



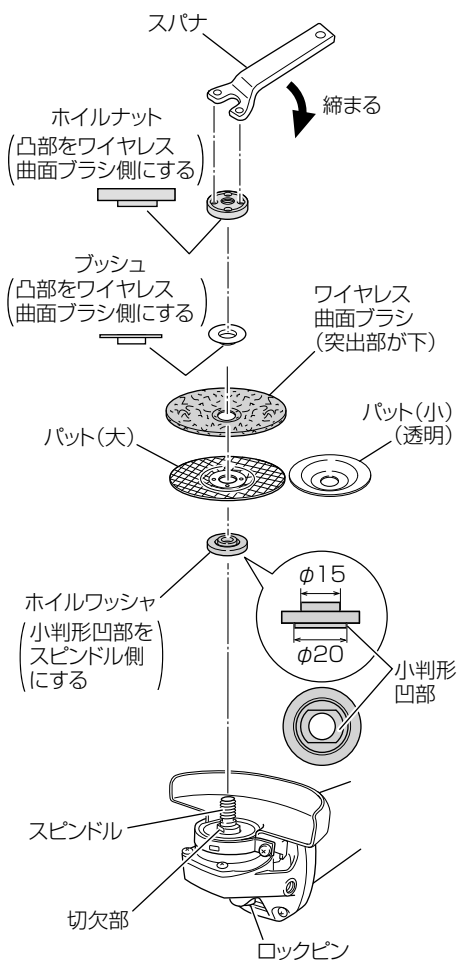
## ●ワイヤレス曲面ブラシの取付け

- ワイヤレス曲面ブラシを使用するときは、専用のパットとブッシュを使用します。
- パットとブッシュはワイヤレス曲面ブラシと同梱されています。
- 平面の研磨作業はパット（大）を、曲面の研磨作業はパット（小）を使用します。

**1** スピンドルにホイールワッシャ、パット（小）またはパット（大）、ワイヤレス曲面ブラシ、ブッシュ（凸部をワイヤレス曲面ブラシ側）の順に取付けます。

**2** ブッシュの上からホイールナットの凸部をブッシュの穴に合わせ、スピンドルに取付けます。

**3** ロックピンを押してスピンドルを固定し、スパナでホイールナットを十分に締付けます。



## ●ダイヤモンドカップホイールの取付け

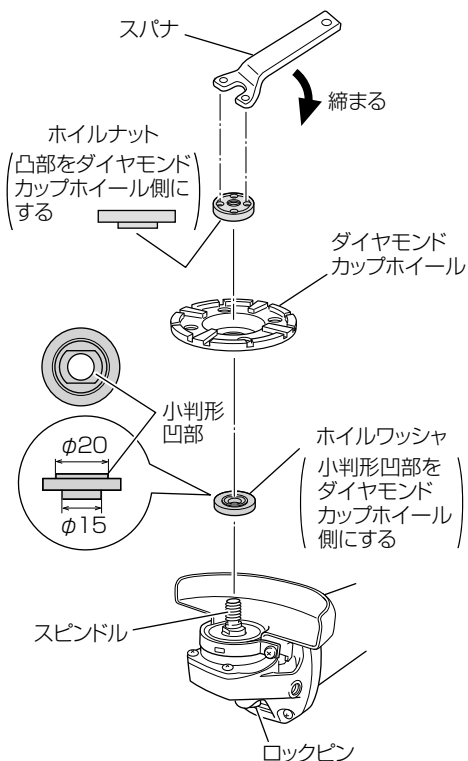
○ダイヤモンドカップホイールは乾式用を使用してください。

**注** 標準付属のホイールワッシャ、ホイールナットを使用しますが、ホイールワッシャは標準付属のトイシ取付け時と向きを逆にして使用します。

**1** スピンドルに、ホイールワッシャ、ダイヤモンドカップホイールの順に取付けます。

**2** ダイヤモンドカップホイールの上から、ホイールナットの凸部をダイヤモンドカップホイールの穴に合わせ、スピンドルに取付けます。

**3** ロックピンを押してスピンドルを固定し、スパナでホイールナットを十分に締付けます。



## ● ガイドベースの取付け

- 切断トイシやダイヤモンドカッターを使用する際、ガイドベースを取付けて使用すると、切り込み深さを一定に保つことができます。

- 注**
- 切断トイシを使用するときは、必ず別売部品のホイルガード【切断トイシ用】、ホイルナット【切断用】と合わせて使用してください。
  - ちょうねじ、小ねじはしっかりと締付けてください。  
締付けが不十分な場合、作業中にねじがゆるんでガイドベースが動き、けがの原因になります。

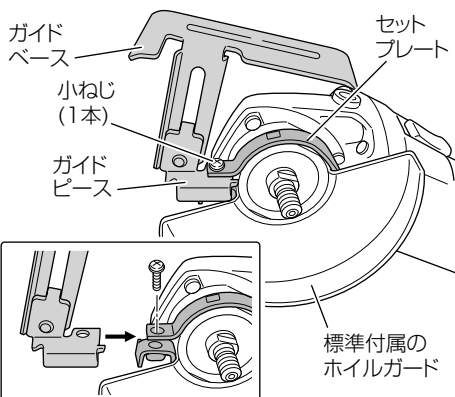
**1** ガイドベースを取付ける側にある、ホイルガードの小ねじをはずします。

**2** ガイドピースをセットプレートではさみ込みます。

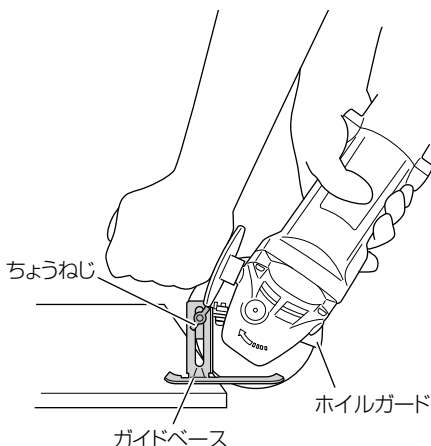
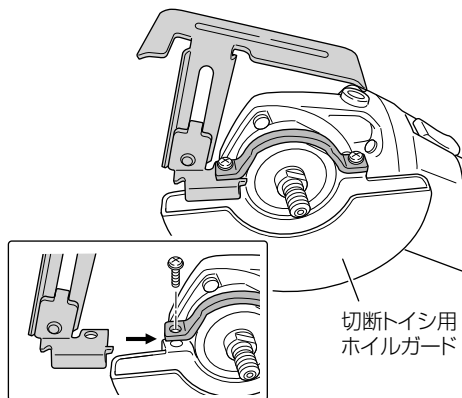
**3** ホイルガードの角度を作業に合った位置にセットし、小ねじを十分に締付け、ホイルガードを固定します。

**4** ちょうねじをゆるめて、切込み量を調整します。

【標準付属のホイルガードの場合】



【切断トイシ用ホイルガードの場合】





## ●切断トイシの取付け

- 切断トイシは金属用と非金属用の2種類あります。
- 鉄などの切断には金属用切断トイシを使用してください。
- 別売部品のガイドベースを取付けて使用すると、切込み深さを一定にすることができます。

**注** ●切断トイシを使用するときは、必ず別売部品のホイルガード【切断トイシ用】、ホイルナット【切断用】を取付けて使用してください。ホイルワッシャは標準付属品を使用します。

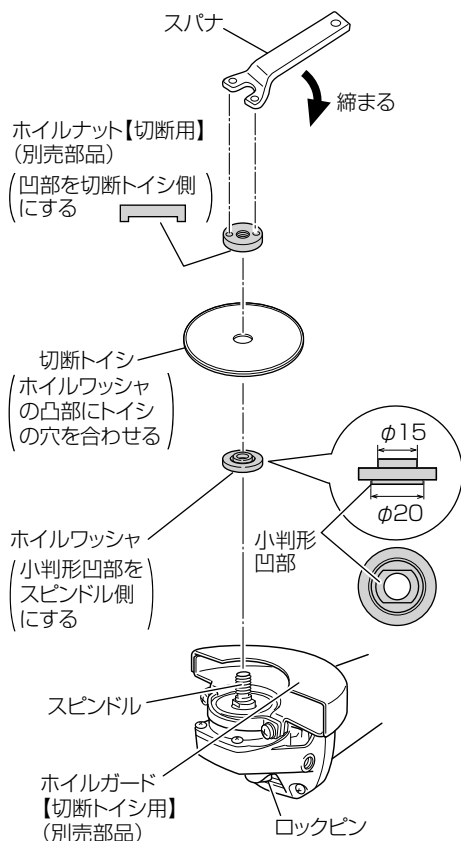
- モーター故障の原因になるので、1回の切込み量は5mm以下にしてください。また、送り速さを加減しながら、無理な力をかけないようにして使用してください。
- ホイルガード【切断トイシ用】は、切断作業時に発生する研削火花で高温になります。手など触れないようにご注意ください。

**1** 標準付属のホイルガードの小ねじをゆるめてはずし、ホイルガード【切断トイシ用】を取付けます。

**2** スピンドルにホイルワッシャ、切断トイシの順に取付けます。

**3** 切断トイシの上からホイルナット【切断用】の凹部を切断トイシ側にし、スピンドルに取付けます。

**4** ロックピンを押してスピンドルを固定し、スパナでホイルナット【切断用】を十分に締付けます。



## ●ダイヤモンドカッターの取付け

- ダイヤモンドカッターは乾式用を使用してください。
- 別売部品のガイドベースを取付けて使用すると、切込み深さを一定にすることができます。

**注** モーター故障の原因になるので、1回の切込み量は5mm以下にしてください。また、送り速さを加減しながら無理な力をかけないようにして使用してください。

**1** スピンドルに、オイルワッシャ、ダイヤモンドカッターの順に取付けます。

**注** ギヤカバーについている矢印と、ダイヤモンドカッターについている矢印の方向を合わせてください。

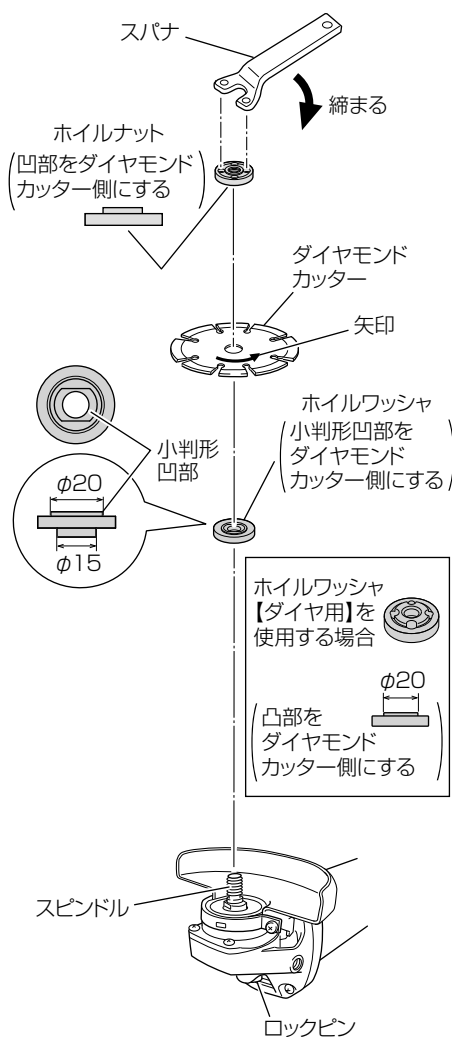
**2** ダイヤモンドカッターの上から、オイルナットの凹部をダイヤモンドカッター側にして、スピンドルに取付けます。

**3** ロックピンを押してスピンドルを固定し、スパナでオイルナットを十分に締付けます。

### 参 考

より精度の高い加工をするときは、別売部品のオイルワッシャ【ダイヤ用】(PDH-100Nには標準付属)を使用してください。

オイルワッシャ【ダイヤ用】の取付けは、凸部(φ20)をダイヤモンドカッター側にして、スパナでねじ込みます。



## ●各種先端工具の取付け

### ⚠注意

ワイヤブラシを使用する際は、必ず専用保護カバーを装着し、保護メガネを着用してください。

万一、ワイヤが飛び散ったとき、けがの原因になります。

先端工具	取付け方法
レジノイドトイシ テーバ式多羽根ディスク（穴式） フェルトディスク サイザルディスク 多羽根ディスク（穴式） べベルワイヤブラシ（穴式）	標準付属のホイルワッシャ、ホイルナットを使用し、標準付属のレジノイドフレキシブルトイシと同じ方法で取付けます。 (P.22「トイシの取付け・取りはずし」参照)
べベルワイヤブラシ（ねじ式） カップワイヤブラシ（ねじ式） サーフェーサー（ねじ式）	直接スピンドルにねじ込んでください。 標準付属のホイルワッシャ、ホイルナットは使用しません。
ナイロングリッドブラシ（ねじ式）	専用のナイロングリッドブラシ用保護カバーを取付けて、直接スピンドルにねじ込んでください。 標準付属のホイルワッシャ、ホイルナットは使用しません。
ワイヤレスブラシ	標準付属のホイルワッシャを、スピンドルに（小判形凹部をワイヤレスブラシ側にする）取付けます。 次に、ワイヤレスブラシの突出部をスピンドル側にして、直接スピンドルにねじ込んでください。 標準付属のホイルナットは使用しません。
多羽根ディスク （ワンタッチ式）（ねじ式）	標準付属のホイルワッシャを、スピンドルに（小判形凹部をスピンドル側にする）取付けます。 次に、多羽根ディスクを標準付属のスパナを用いて、スピンドルにねじ込んでください。 標準付属のホイルナットは使用しません。

# 保守・点検

## ⚠ 警告

点検・お手入れの際は、必ずスイッチを切り、電源プラグをコンセントから抜いてください。

## ● 機体の点検

各部部品の取付けに、ガタつきやゆるみがないか定期的に点検してください。ゆるんだまま使用すると、けがなど事故の原因になります。異常がある場合は、お買い上げの販売店に相談してください。

## ● お手入れする

機体が汚れたときは、石けん水に浸した布を良く絞ってからふいてください。ガソリン、シンナー、ベンジン、灯油類はプラスチックを溶かす作用があるので使用しないでください。

## ● モーター部の取扱について

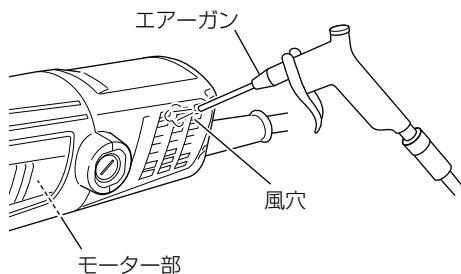
## ⚠ 警告

エアガンなどを用いてテールカバーの風穴から空気を吹き込む際には、保護メガネと防じんマスクを使用してください。

排出されたごみやほこりを吸い込んだり、目に入る可能性があります。

内蔵のモーター部に、油や水が浸入しないよう十分に注意してください。

**注** 50 時間くらい使用しましたら、モーターを無負荷運転させながら、エアガンなどを用いて湿気のない空気をテールカバーの風穴から吹き込んでください。特に右図に示す風穴から吹き込むと、より効果的です。ごみやほこりの排出に効果があります。モーター内部にごみやほこりがたまると、故障の原因になります。



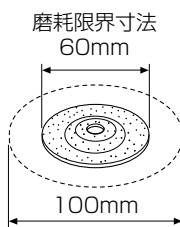
## ●作業後の保管

機体や付属品などの保管場所として、下記のような場所は避け、安全で乾燥した場所に保管してください。

- 注**
- お子様の手が届いたり、簡単に持ち出せる場所には保管しない。
  - 軒先など雨がかったり、湿気のある場所には保管しない。
  - 温度が急変する場所、直射日光の当たる場所には保管しない。
  - 引火や爆発の恐れがある揮発性物質の置いてある場所には保管しない。

## ●トイシの交換時期

トイシの外径が下記の磨耗限界寸法になったら、新品と交換してください。

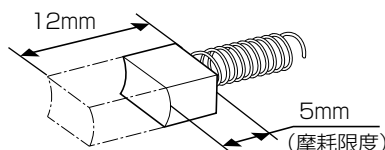


## ●カーボンブラシの点検

モーター部には、消耗品であるカーボンブラシを使用しております。カーボンブラシの磨耗が大きくなりますと、モーターの故障の原因となりますので、長さが磨耗限度(5mmぐらい)になりましたら新品と交換してください。

また、カーボンブラシはごみなどを取除いてきれいにし、ブラシホルダ内で自由にすべるようにしてください。

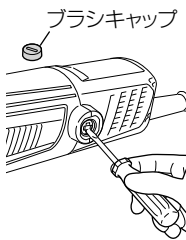
- 注** 新品のカーボンブラシと交換の際は、必ず弊社指定のカーボンブラシを使用してください。



## ●カーボンブラシの交換方法

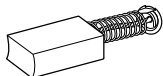
### 1 古いカーボンブラシを取り出す

マイナスドライバーなどでブラシキャップをはずして、古いカーボンブラシを取り出します。



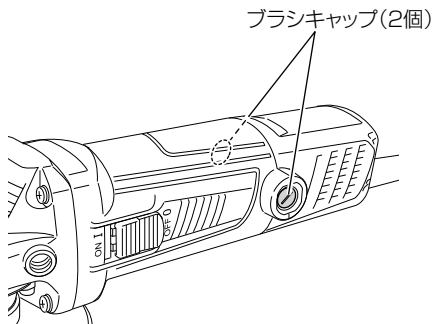
### 2 新しいカーボンブラシを取付ける

ブラシホルダの角穴に合わせてカーボンブラシを指で押し込みます。



### 3 ブラシキャップを取付ける

ブラシキャップでカーボンブラシを押しさえ込みながら、マイナスドライバーなどで時計方向に回して締付けます。





# ご修理のときは

修理・お手入れ・お取扱いのご相談は、まずお買い求めの販売店にご依頼ください。  
転居や贈答品などでお困りの場合は、商品名・品番をご確認の上、お近くの営業拠点へ  
お問い合わせください。

## お客様メモ

お買い上げの際、販売店名・製品に表示されている製造番号 (NO.) などを下欄にメモしておくと、修理  
を依頼されるとき便利です。

お買い上げ日	年 月 日	製造番号 (NO.)
販売店 (TEL)		

## 全国営業拠点

お客様相談センター ※土・日・祝日を除く 9:00～17:00

●フリーダイヤル

 0120-20-8822

※携帯電話からはご利用になれません。  
携帯電話からはお近くの営業拠点にお問い合わせください。

※長くお待ちする場合があります。  
お急ぎのときは、お近くの営業拠点に直接お問い合わせください。

●営業本部 TEL (03) 5783-0626	●北陸支店 TEL (076) 263-4311
●北海道支店 TEL (011) 896-1740	●関西支店 TEL (0798) 37-2665
●東北支店 TEL (022) 288-8676	●中国支店 TEL (082) 504-8282
●関東支店 TEL (03) 6738-0872	●四国支店 TEL (087) 863-6761
●中部支店 TEL (052) 533-0231	●九州支店 TEL (092) 621-5772

■営業所の移転等により、上記電話番号に連絡がとれない場合は、  
下記のアドレスにアクセスすることで、最新の全国営業拠点  
をご確認いただけます。

<http://www.koki-holdings.co.jp/powertools/sales.html>

WEBに  
アクセス

バーコードリーダー機能付きの  
携帯端末より読み取ることで、  
最新の全国営業拠点をご確認  
いただけます。



# 工機ホールディングス株式会社

〒108-6020 東京都港区港南2丁目15番1号 (品川インターシティA棟)  
営業本部 TEL (03) 5783-0626 (代)

電動工具ホームページ — <http://www.koki-holdings.co.jp/powertools/>